

Самосвальный полуприцеп K.SKS DL 32 м3



K.SKS

K.SKS, самосвальный полуприцеп от Kässbohrer, демонстрирует потрясающую надежность и долговечность благодаря сверхпрочному шасси и кузову в самых сложных условиях транспортировки и погрузки-разгрузки при температурах, достигающих до -40 С. При максимальной допустимой нагрузке сцепного шкворня в 12'000 кг и уникальной конструкции кузова полуприцеп K.SKS обладает высочайшими тяговыми характеристиками и отличным распределением веса для обеспечения безопасности на дороге.

Описание и условия

Производитель	Kässbohrer
Тип ТС	Самосвальный полуприцеп
Категория ТС	Полуприцеп
Материал	Сталь

Основные Размеры и Характеристики

Общая Длина	10'410 мм
Длина надстройки	9'500 мм
Колесная база	6'190 мм
Общая ширина	2'550 мм

ООО «АвтоЦентрТрейд»

150521, Ярославская обл, Ярославский р-н, д Бегоулево, Московское ш., 9 км

WWW.AUTOCENTRTRADE.RU 8-800-333-33-76, +7-964-136-74-27

Внутренняя ширина	2'360 мм
Высота полуприцепа	3'250 мм
Ширина шасси	1'300 мм
Нагрузка на оси	27'000 кг
Нагрузка на ССУ	12'000 кг
Собственная масса (+- %3)	8'100 кг
Полная масса	39'000 кг
Высота ССУ	1'250 мм
Положение шкворня	2 положения шкворня
Объем	32 м ³

Спецификация

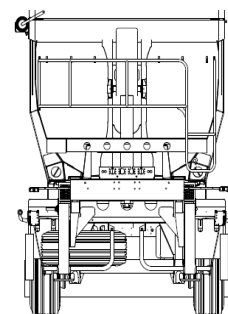
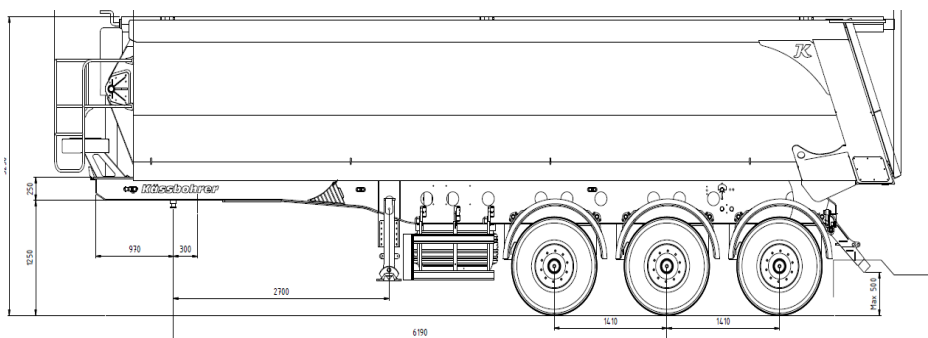
Осевой агрегат и подвеска	3 х BPW 9т.- усиленные, пневмо подвеска, барабанные тормоза
Подъемная ось	1-я ось подъемная, автоматическая
Тормозная система	Согласно требованиям 71/320/ЕЕС Wabco, EBS 2S/2M
Электросистема	Согласно требованиям 76/756/ЕЕС, 2 х 7 + 1 х 15-и пиновые розетки, 24 Вольт.
Шины и Диски	6 + 1 шт. 385/55 R 22.5
Крепление запасного колеса	2 крепления запасного колеса
Опорное устройство	24 т. Механическое опорное устройство
Шасси	Высокопрочное сварное шасси из стали S700 (Domex), полуавтоматическая система сварки
Надстройка	Пол – 5 мм НВ 450 (Hardox/Raex), Боковые стенки – 5/4 мм, передняя и задняя стенки – 5 мм S700MC (Domex/Optim)
Гидравлическая система	5-и ступенчатый цилиндр Нува (Maks 45)
Противоподкатная защита	Согласно требованиям АВ 89/297 алюминиевая противоподкатная защита по бокам
Грязезащитные щитки	6 шт. пластиковые грязезащитные щитки без брызговиков

Задний Бампер	Согласно требованиям АВ 70/221
Дополнительное оборудование	2 шт. (Колесные башмаки); Система разгрузки: автоматический подъем-опускание воздушных подушек; Система крепления кузова Body Fix (поглощение вибрации) Предохранение от опрокидывания; Функция «Асфальтоукладчик» Тент в верхней части кузова (в катушке) Балкон в передней части

Внимание: В спецификации указаны стандартные параметры.

При изменении параметров стоимость и срок производства увеличиваются.

Фото Модели



ООО «АвтоЦентрТрейд»

150521, Ярославская обл, Ярославский р-н, д Бегоулево, Московское ш., 9 км

WWW.AUTOCENTRTRADE.RU 8-800-333-33-76, +7-964-136-74-27

